

Verlegeanleitung LORO-X DUOFLUX Haupt-Not-Kombi Attikaabläufe, Serie 43

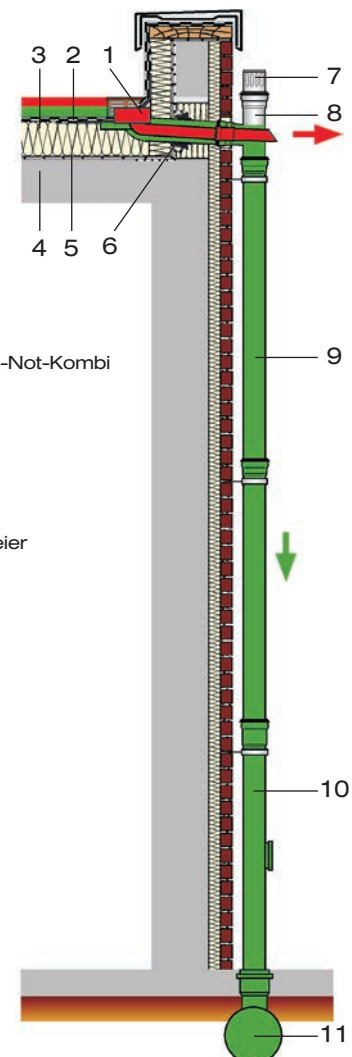
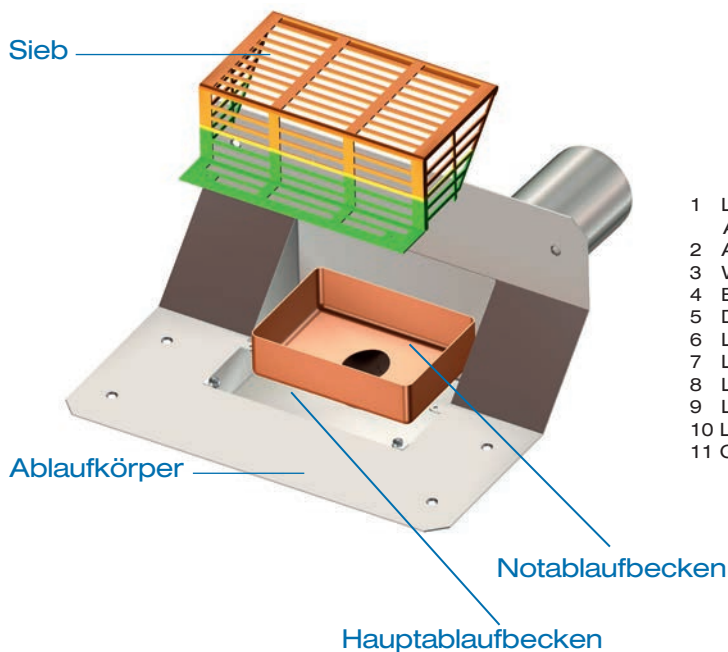
mit Klebeflansch und Becken

aus Stahl, feuerverzinkt, für Dachdichtungsbahnen aus Bitumen

LORO-X DUOFLUX Attikaabläufe bestehen aus dem Ablaufkörper und dem Sieb.

| System- übersicht | LORO-X DUOFLUX | | |
|---|---|---|---|
| | Haupt- Not-Kombi Attikaablauf | LORO-X Schiebeflansch zum Einbinden der Dampfsperre aus Bitumen | LORO-X Schiebeflansch zum Einbinden der Dampfsperre aus Kunststoff |
| mit Klebeflansch für Bitumen- Dichtungsbahnen |  |  |  |
| DN 100/50 | 13508.100X | 13235.100X | 13236.100X |

Aufbauschema



- 1 LORO-X DUOFLUX Haupt-Not-Kombi Attikaablauf
- 2 Abdichtungsbahnen
- 3 Wärmedämmung
- 4 Betonplatte
- 5 Dampfsperre
- 6 LORO-X Schiebeflansch
- 7 LORO-X Belüftungsstück
- 8 LORO-X Abzweig mit Speier
- 9 LORO-X Regenfallrohr
- 10 LORO-X Regenstandrohr
- 11 Grundleitung

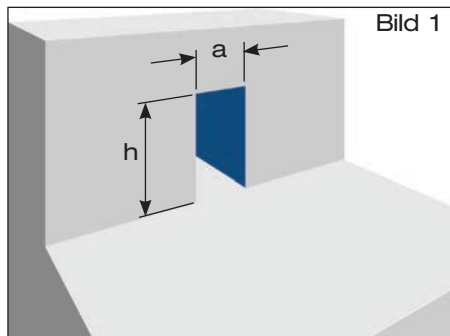


Bild 1

1.) Festlegung des Wanddurchbruchs in der Attika, Festlegung der Einbauhöhe, Einbindung des LORO- Schiebeflansches in die Dampfsperre

- 1.1 Attikadurchbruch nach Tabelle 1 erstellen (Bild 1).
Damit die Dachfläche in der Bauphase entwässert werden kann, Durchbruch bis auf die Rohdecke ausführen.
Gemäß Flachdachrichtlinien muss der seitliche Abstand von Außenkante Abflussflansch zur Bauwerksaufkantung mindestens 300 mm betragen.

| Tabelle 1 | DN 100 |
|-----------|--------|
| a | 160 |
| h | w*+50 |

*w = Stärke der Wärmedämmung in mm

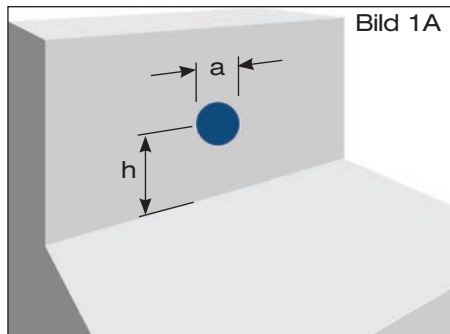


Bild 1A

- 1.2 Attikakernbohrung nach Tabelle 2 erstellen (Bild 1A).

| Tabelle 2 | DN 100 |
|-----------|--------|
| a | ø 160 |
| h | w*-53 |

*w = Stärke der Wärmedämmung in mm

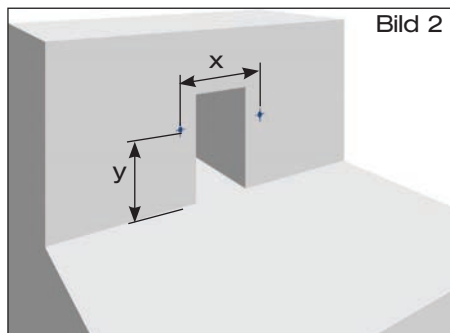


Bild 2

- 1.3 Bohrungen ø 10 mm für Schiebeflansch mit Anschlussmanschette zum Anschluss der Dampfsperre entsprechend der Vorgabe nach Tabelle 3 erstellen (Bild 2).

| Tabelle 3 | DN 100 |
|-----------|--------|
| x | 238 |
| y | w*-53 |

*w = Stärke der Wärmedämmung in mm

Annahme Dachseitig 100 mm Wärmedämmung an Attika

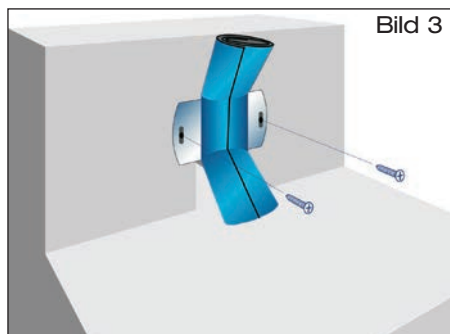


Bild 3

- 1.4 Schiebeflansch (mit zusammengerollter Anschlussmanschette) mittels Schlitzschraubenzieher befestigen (Bild 3).
Bitte beachten: Die in Tabelle 3 mit y angegebenen Maße müssen eingehalten werden.

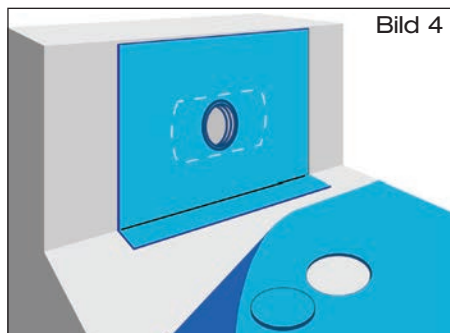


Bild 4

- 1.5 Werkseitig vormontierte Anschlussmanschette aus **Bitumen/EPDM Verbund** oder aus **Kunststoff** ausbreiten und auf Untergrund fixieren. Faltenbildungen sind zu vermeiden.
Achtung: Anschlussmanschette darf nicht beschädigt werden.

Dampfsperrbahn aus **Bitumen** oder **Kunststoff** ausrollen. Im Bereich des Schiebeflansches Dampfsperrbahn kreisförmig ausschneiden (Bild 4) - Lochdurchmesser ø 150 mm. Dampfsperrbahn zurückrollen.

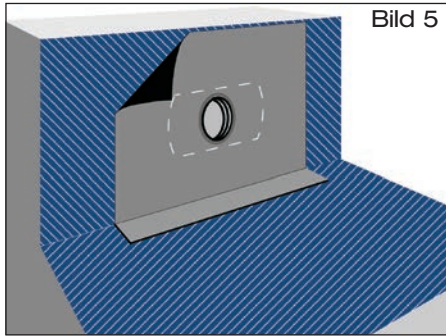


Bild 5

- 1.6 Bei bituminösen Dampfsperrbahnen sind Decke und Wand mit Bitumen-Voranstrich zu versehen (Bild 5). Hochpolymere Dampfsperrbahnen sind gemäß der Verlegevorschriften des Folienherstellers auf dem Untergrund zu fixieren.

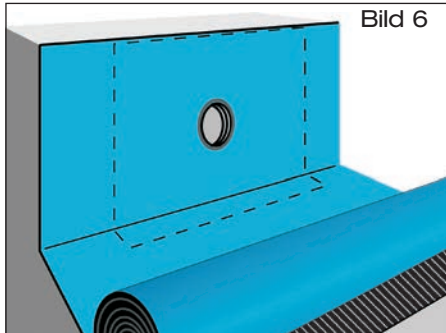


Bild 6

- 1.7 **Dampfsperrbahn aus Bitumen:** Oberseite der Anschlussmanschette durch Erhitzen verflüssigen (Schweißverfahren). Dampfsperrbahn paßgenau über den Schiebeflansch mit Anschlussmanschette im flüssigen Heißbitumen ausrollen (Bild 6), anschließend gleichmäßig andrücken bzw. anrollen.

Dampfsperrbahn aus Kunststoff:

Kontaktflächen reinigen und Verbindung zwischen Anschlussmanschette und Dampfsperrbahn mittels Quellschweißen bzw. Warmgasschweißen herstellen. Nahtüberdeckung min. 50 mm. Verlegevorschriften des Dachdichtungsbahnherstellers beachten.

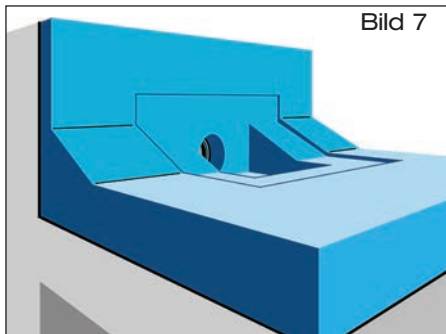


Bild 7

2.) Einbau des Attikaablaufs bei Verwendung von Dachdichtungsbahnen aus Bitumen

- 2.1 Wärmedämmplatten verlegen. Konturen des Dachablaufs in Wärmedämmung einarbeiten (Bild 7). Der Festflansch des Dachablaufs soll gemäß Flachdachrichtlinien oberflächenbündig in die Unterlage eingelassen werden.

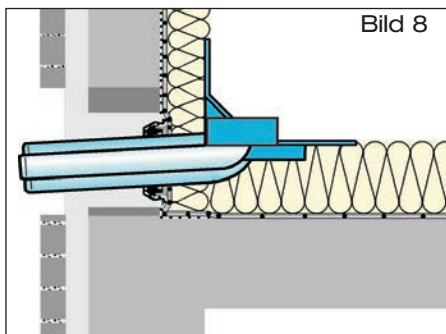


Bild 8

- 2.2 Klemmring (bei Schiebeflansch DN 100) innen und Ablaufrohr des Attikaablaufs außen hinreichend mit LORO-X Gleitmittel versehen. Ablaufrohr des Dachablaufs in den Schiebeflansch bis in seine Einbauposition einführen (Bild 8). Entstandene Hohlräume in der Wärmedämmung schließen. Ablaufrohr im Wandbereich mit ausreichender Wärmedämmung versehen und Dachablauf fixieren.

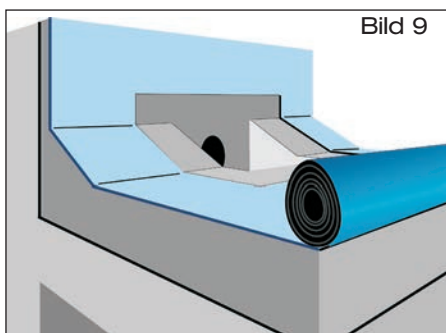


Bild 9

- 2.3 **Dachdichtungsbahn Bitumen:** Erste Lage der **Dachdichtungsbahn** über Attikaablauf ausrollen und im Bereich des Klebeflansches aussparen (Bild 9).

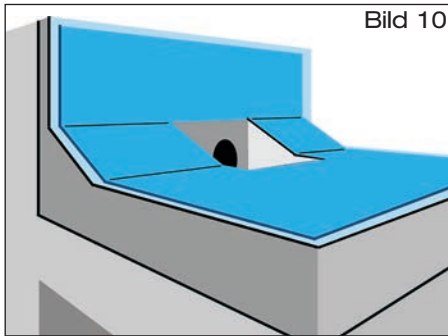


Bild 10

- 2.4 **Anschlussbahn** bauseits aus vorhandener Bitumen-Dachdichtungsbahn, Größe: ca. 700 mm x 1000 mm, zuschneiden (Bild 10). Den Klebeflansch 100 mm umlaufend mit Bitumen-Voranstrich versehen. Anschlussbahn über Ablauf legen und im Schweißverfahren mit Klebeflansch verbinden.

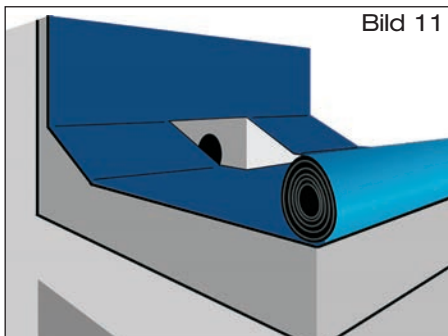


Bild 11

- 2.5 Zweite Lage der Dachdichtungsbahn über Ablauf ausrollen. Im Bereich des Attikaablaufes Aussparung mit Abmessungen entsprechend Außenkonturen der Sieböffnung vorsehen (Bild 11). Zweite Lage der Dachdichtungsbahn gemäß Verlegevorschriften des Dachdichtungsbahnherstellers verschweißen. Überstände der Abdichtungslage in den Einlaufbereichen sind zu entfernen.

Bitte beachten:

Durch die Verarbeitung der Anschlussbahn kann es zu Spannungen in Kehl- bzw. Eckbereichen kommen. Sollte es hier zu Kapillarbildung führen, wird empfohlen diese mit Flüssigkunststoff abzudichten.

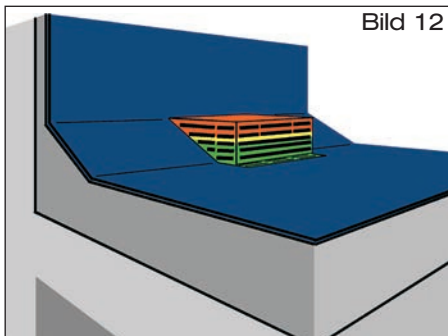


Bild 12

- 2.6 Sieb mit beiliegenden Befestigungsmaterialien verschrauben (Bild 12).

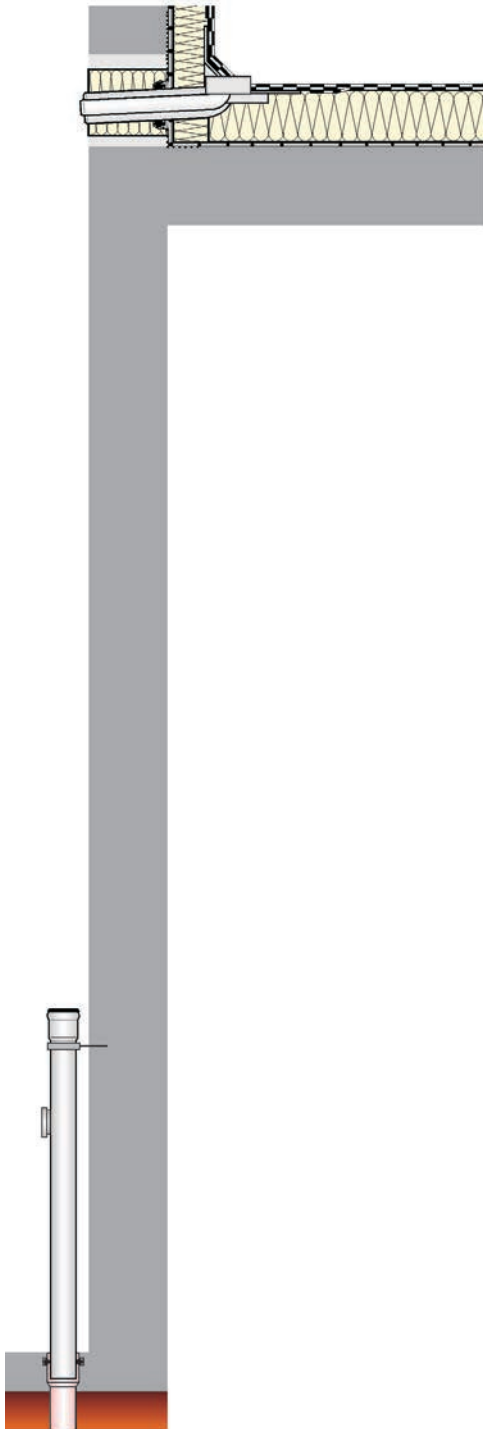
Begleitheizung

Wir empfehlen, nach Prüfung Dachabläufe und Leitungen in frostgefährdeten Bereichen gegebenenfalls mit einer bauseitigen Begleitheizung zu versehen (s. DIN EN 12056, Teil 1, bzw. DIN 1986, Teil 100).

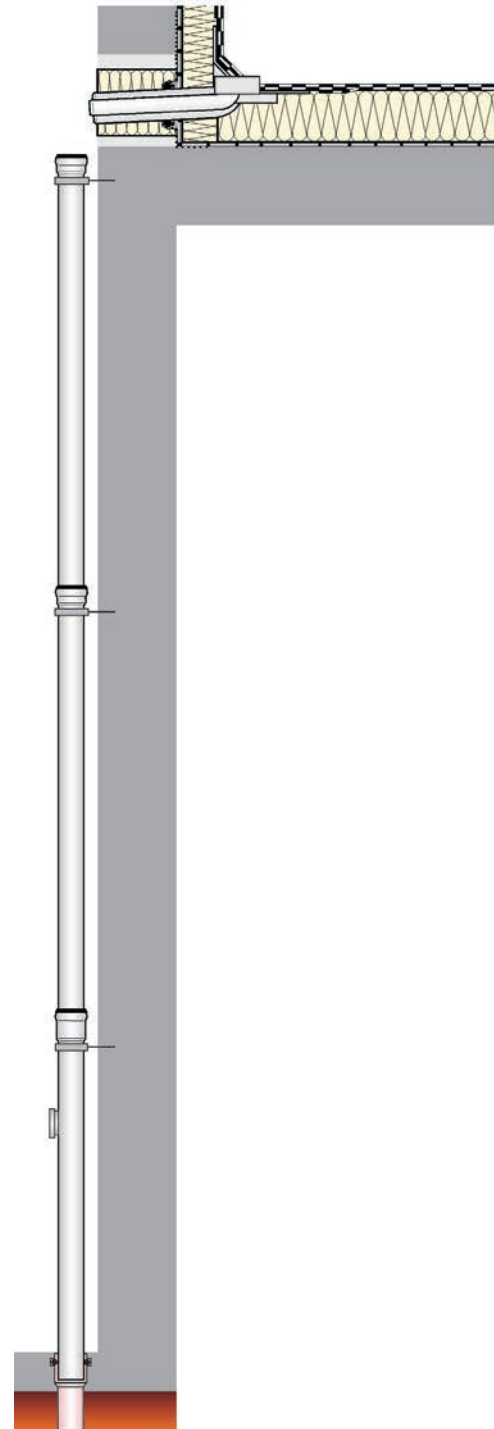
LORO-X Attikaabläufe sind nach DIN 1986, Teil 30, in 1/2 jährlichen Abständen zu warten.

Diese Verlegeanleitung bitte auch dem Hausinstallateur aushändigen!

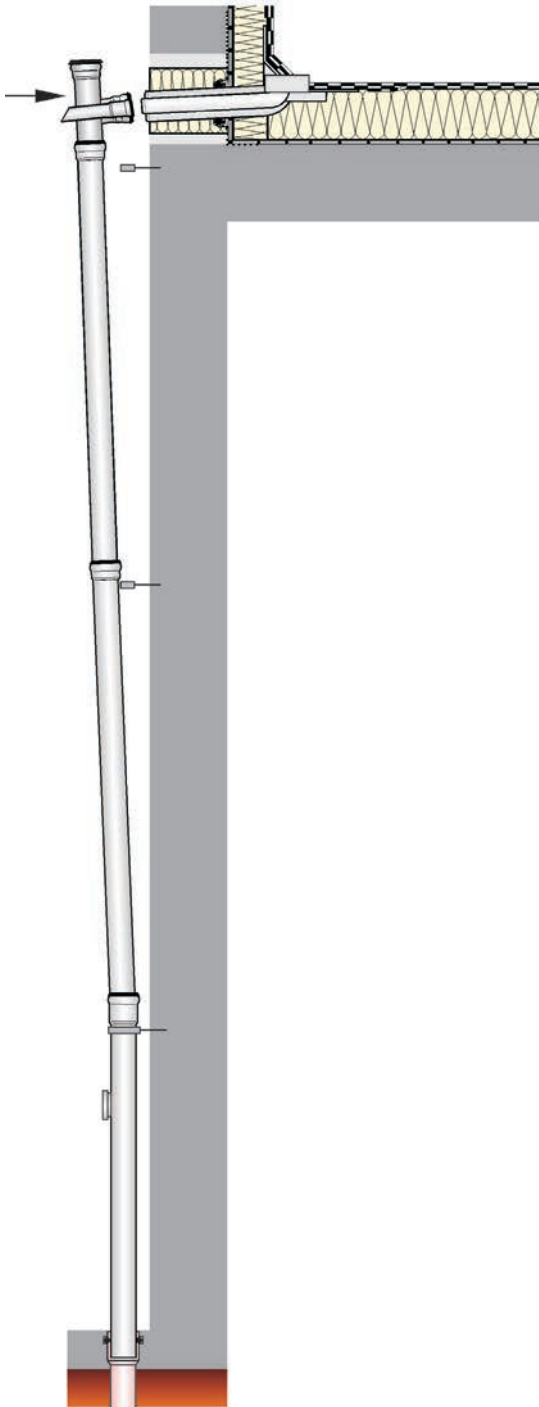
3. Montage der Falleitung



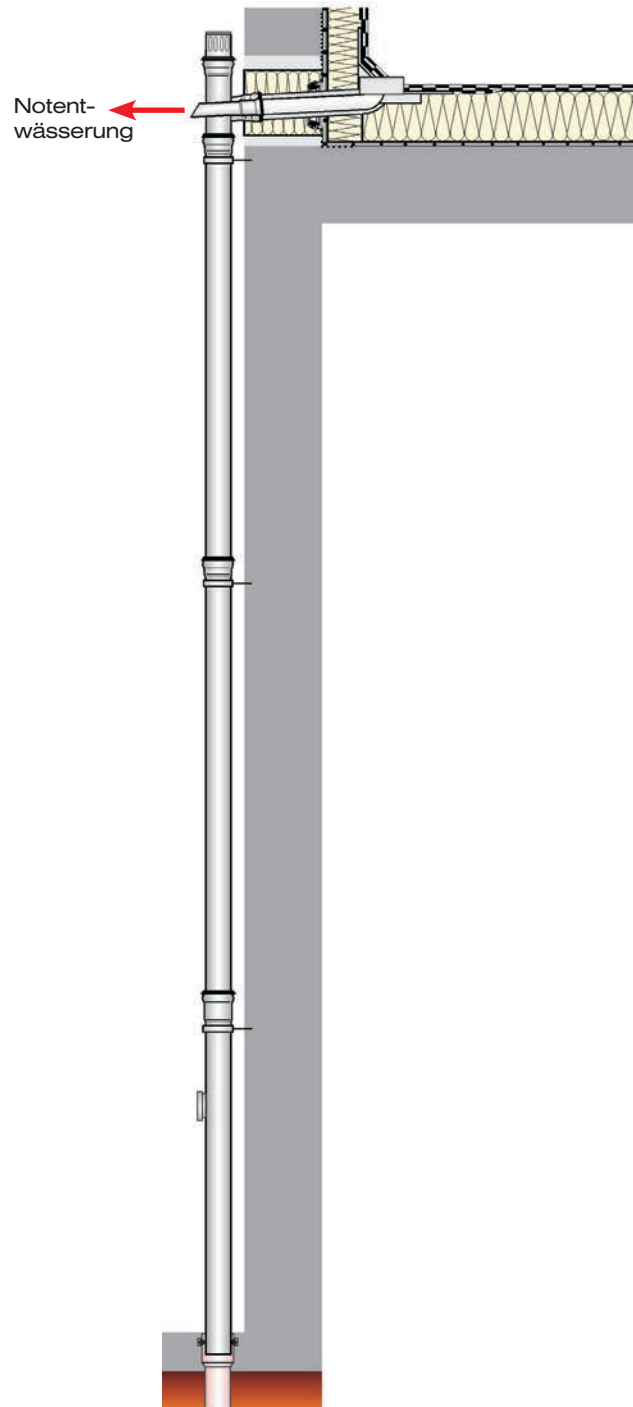
3.1
Verlegung ist von unten nach oben durchzuführen. LORO-X Regenstandrohr mit Grundleitung verbinden. Falleitung unterhalb der Muffe mit LORO-X Rohrschelle fixieren.



3.2
Weiterführende Falleitung bis zum Erreichen des Attikadurchbruchs erstellen. Die Rohre der Falleitung unterhalb der Muffe mit LORO-X Rohrschellen fixieren.



3.3 Auslaufenden der Rohrleitung auf dem Dach mit LORO-X Gleitmittel einstreichen. LORO-X Dichtelemente DN 50 und DN 100 in die Muffen des LORO-X „Rohr-in-Rohr“ Abzweiges einlegen und mit LORO-X Gleitmittel einstreichen. LORO-X Rohrschellen lösen. Falleitung unter leichter Schrägstellung mit der Innenrohrmuffe (DN 50) des LORO-X „Rohr-in-Rohr“ Abzweiges auf das vorstehende Innenrohr der Dach-Anschlussleitung aufschieben.



3.4 Falleitung unter jeder Muffenverbindung mit LORO-X Rohrschellen DN 100 fixieren. LORO-X Belüftungsstück auf Falleitung aufsetzen.